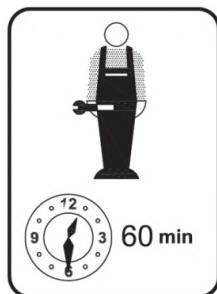
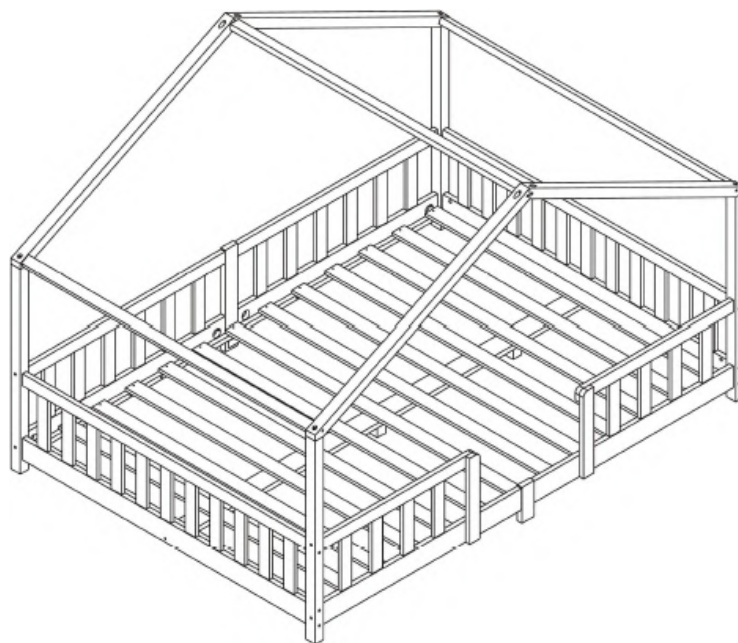


H.T. TRADE SERVICE GmbH & Co. KG
Eversburger Str. 32, 49090 Osnabrueck
Germany
www.premiumxl.de
E-mail:info@premiumxl.de
AAKB-8798
PXSA-0038
PXSA-0040
PXSA-0036

[en.casa][®]
120X200CM Bed



V1.2
20251212

【EN】 House-Shaped Pine Wood Children's Bed Product Manual

Intended Use: For indoor use.

1. Safety Warnings

- WARNING: Ensure that all screws and components are securely tightened before use to prevent instability.
- Do not allow children to climb on the bed frame.
- Ensure that the bed is placed on a flat, stable surface.
- The mattress height should be appropriate to prevent the risk of falls.
- Regularly check the bed frame and screws for any signs of wear or damage, and repair or replace parts as necessary.
- Keep the bed away from direct heat sources or open flames.

2. Usage and Maintenance

- Cleaning: Wipe the bed frame with a soft, dry cloth. Avoid using harsh chemicals or abrasive cleaners.
- Check all screws and connections regularly to ensure the bed remains secure and stable.
- Avoid placing heavy objects on the bed frame, especially on the house-shaped roof section, to prevent damage.
- To preserve the quality of the wood and ensure safety, avoid placing the bed in direct sunlight to prevent fading and potential brittleness.

3. Warranty and Customer Support

- Warranty: All products purchased from our company are covered by the statutory warranty.
- For support or service inquiries, please contact our customer service team at info@premiumxl.de

【DE】 Hausförmiges Kinderbett aus Kiefernholz Produkthandbuch

Bestimmungsgemäße Verwendung: Für den Innenbereich.

1. Sicherheitshinweise

- WARNUNG: Vergewissern Sie sich, dass alle Schrauben und Komponenten vor dem Gebrauch fest angezogen sind, um Instabilität zu vermeiden.
- Erlauben Sie Kindern nicht, auf den Bettrahmen zu klettern.
- Stellen Sie sicher, dass das Bett auf einer flachen, stabilen Oberfläche steht.
- Die Höhe der Matratze sollte angemessen sein, um die Gefahr von Stürzen zu vermeiden.
- Überprüfen Sie den Bettrahmen und die Schrauben regelmäßig auf Anzeichen von Verschleiß oder Beschädigung und reparieren oder ersetzen Sie die Teile bei Bedarf.
- Halten Sie das Bett von direkten Wärmequellen oder offenen Flammen fern.

2. Gebrauch und Pflege

- Reinigung: Wischen Sie den Bettrahmen mit einem weichen, trockenen Tuch ab. Vermeiden Sie die Verwendung von scharfen Chemikalien oder Scheuermitteln.
- Überprüfen Sie regelmäßig alle Schrauben und Verbindungen, um sicherzustellen, dass das Bett sicher und stabil bleibt.
- Vermeiden Sie es, schwere Gegenstände auf dem Bettrahmen abzustellen, insbesondere auf dem hausförmigen Dachteil, um Schäden zu vermeiden.
- Um die Qualität des Holzes zu erhalten und die Sicherheit zu gewährleisten, sollten Sie das Bett nicht in direktem Sonnenlicht aufstellen, um ein Ausbleichen und eine mögliche Brüchigkeit zu vermeiden.

3. Garantie und Kundenbetreuung

- Garantie: Für alle bei uns gekauften Produkte gilt die gesetzliche Gewährleistung.
- Für Support- oder Serviceanfragen wenden Sie sich bitte an unser Kundendienstteam unter info@premiumxl.de

【FR】 Lit d'enfant en bois de pin en forme de maison Manuel du produit

Utilisation prévue : Pour l'intérieur.

1. Avertissements de sécurité

- AVERTISSEMENT : Assurez-vous que toutes les vis et tous les composants sont bien serrés avant l'utilisation afin d'éviter toute instabilité.
- Ne laissez pas les enfants grimper sur le cadre du lit.
- Veillez à ce que le lit soit placé sur une surface plane et stable.
- La hauteur du matelas doit être appropriée pour éviter tout risque de chute.
- Vérifiez régulièrement que le cadre du lit et les vis ne présentent aucun signe d'usure ou de détérioration, et réparez ou remplacez les pièces si nécessaire.
- Tenez le lit à l'écart des sources de chaleur directe ou des flammes nues.

2. Utilisation et entretien

- Nettoyage : Essuyez le cadre du lit avec un chiffon doux et sec. Évitez d'utiliser des produits chimiques agressifs ou des nettoyeurs abrasifs.
- Vérifiez régulièrement toutes les vis et tous les raccords afin de vous assurer que le lit est bien fixé et stable.
- Évitez de placer des objets lourds sur le cadre de lit, en particulier sur la partie du toit en forme de maison, afin de ne pas l'endommager.
- Pour préserver la qualité du bois et garantir la sécurité, évitez de placer le lit à la lumière directe du soleil afin d'éviter qu'il ne se décolore et ne se fragilise.

3. Garantie et assistance à la clientèle

- Garantie : Tous les produits achetés auprès de notre société sont couverts par la garantie légale.
- Pour toute demande d'assistance ou de service, veuillez contacter notre service clientèle à l'adresse suivante : info@premiumxl.de

【IT】 Letto per bambini in legno di pino a forma di casa Manuale del prodotto

Uso previsto: Per uso interno.

1. Avvertenze di sicurezza

- AVVERTENZA: assicurarsi che tutte le viti e i componenti siano ben serrati prima dell'uso per evitare l'instabilità.
- Non permettere ai bambini di salire sulla struttura del letto.
- Assicurarsi che il letto sia posizionato su una superficie piana e stabile.
- L'altezza del materasso deve essere adeguata per evitare il rischio di cadute.
- Controllare regolarmente la struttura del letto e le viti per verificare che non vi siano segni di usura o danni e, se necessario, riparare o sostituire le parti.
- Tenere il letto lontano da fonti di calore dirette o fiamme libere.

2. Uso e manutenzione

- Pulizia: Pulire la struttura del letto con un panno morbido e asciutto. Evitare l'uso di prodotti chimici aggressivi o detergenti abrasivi.
- Controllare regolarmente tutte le viti e i collegamenti per garantire la sicurezza e la stabilità del letto.
- Evitare di appoggiare oggetti pesanti sul giroletto, soprattutto sulla sezione del tetto a forma di casa, per evitare di danneggiarlo.
- Per preservare la qualità del legno e garantire la sicurezza, evitare di esporre il letto alla luce diretta del sole per evitare lo sbiadimento e la potenziale fragilità.

3. Garanzia e assistenza clienti

- Garanzia: Tutti i prodotti acquistati presso la nostra azienda sono coperti da garanzia legale.
- Per richieste di supporto o assistenza, contattare il nostro servizio clienti all'indirizzo info@premiumxl.de

【SE】 Husformad barnsäng i furuträ Produktmanual

Avsedd användning: För inomhusbruk.

1. Säkerhetsvarningar

- **VARNING:** Se till att alla skruvar och komponenter är ordentligt åtdragna före användning för att förhindra instabilitet.
- Låt inte barn klättra på sängramen.
- Se till att sängen placeras på en plan, stabil yta.
- Madrasshöjden ska vara lämplig för att förhindra fallrisk.
- Kontrollera regelbundet sängramen och skruvarna med avseende på tecken på slitage eller skador och reparera eller byt ut delar vid behov.
- Håll sängen borta från direkta värmekällor eller öppna lågor.

2. Användning och underhåll

- Rengöring: Torka av sängramen med en mjuk, torr trasa. Undvik att använda starka kemikalier eller slipande rengöringsmedel.
- Kontrollera regelbundet alla skruvar och anslutningar för att säkerställa att sängen sitter fast och är stabil.
- Undvik att placera tunga föremål på sängramen, särskilt på den husformade takdelen, för att förhindra skador.
- För att bevara träets kvalitet och garantera säkerheten bör du undvika att placera sängen i direkt solljus för att förhindra blekning och eventuell sprödhed.

3. Garanti och kundsupport

- Garanti: Alla produkter som köps från vårt företag omfattas av den lagstadgade garantin.
- För support eller serviceförfrågningar, vänligen kontakta vårt kundtjänstteam på info@premiumxl.de

【PT】 Cama de criança em madeira de pinho em forma de casa Manual do produto

Utilização prevista: Para utilização no interior.

1. Avisos de segurança

- **AVISO:** Certifique-se de que todos os parafusos e componentes estão bem apertados antes de os utilizar, para evitar instabilidade.
- Não permitir que as crianças subam para cima da estrutura da cama.
- Certifique-se de que a cama é colocada numa superfície plana e estável.
- A altura do colchão deve ser adequada para evitar o risco de quedas.
- Verificar regularmente se a estrutura da cama e os parafusos apresentam sinais de desgaste ou danos e, se necessário, reparar ou substituir as peças.
- Manter a cama afastada de fontes de calor diretas ou de chamas abertas.

2. Utilização e manutenção

- Limpeza: Limpar a estrutura da cama com um pano macio e seco. Evitar a utilização de produtos químicos agressivos ou de produtos de limpeza abrasivos.
- Verificar regularmente todos os parafusos e ligações para garantir que a cama permanece segura e estável.
- Evite colocar objectos pesados sobre a estrutura da cama, especialmente na secção do telhado em forma de casa, para evitar danos.
- Para preservar a qualidade da madeira e garantir a segurança, evite colocar a cama sob a luz direta do sol para evitar o seu desbotamento e a sua potencial fragilidade.

3. Garantia e apoio ao cliente

- Garantia: Todos os produtos adquiridos na nossa empresa estão cobertos pela garantia legal.
- Para questões de apoio ou serviço, contacte a nossa equipa de apoio ao cliente através do endereço info@premiumxl.de

【DK】 Husformet børneseng i fyrretræ Produktmanual

Tilsigtet brug: Til indendørs brug.

1. Sikkerhedsadvarsler

- ADVARSEL: Sørg for, at alle skruer og komponenter er ordentligt spændt før brug for at forhindre ustabilitet.
- Lad ikke børn klatre op på sengerammen.
- Sørg for, at sengen er placeret på en flad, stabil overflade.
- Madrassens højde skal være passende for at forhindre risikoen for fald.
- Kontroller jævnlige sengerammen og skruerne for tegn på slitage eller skader, og reparer eller udskift dele efter behov.
- Hold sengen væk fra direkte varmekilder eller åben ild.

2. Brug og vedligeholdelse

- Rengøring: Tør sengerammen af med en blød, tør klud. Undgå at bruge skrappe kemikalier eller slibende rengøringsmidler.
- Kontrollér regelmæssigt alle skruer og forbindelser for at sikre, at sengen er sikker og stabil.
- Undgå at placere tunge genstande på sengerammen, især på den husformede tagsektion, for at undgå skader.
- For at bevare træets kvalitet og sikre sikkerheden skal du undgå at placere sengen i direkte sollys for at forhindre falmning og potentiel skørhed.

3. Garanti og kundesupport

- Garanti: Alle produkter, der er købt hos os, er dækket af den lovpligtige garanti.
- For support- eller serviceforespørgsler bedes du kontakte vores kundeserviceteam på info@premiumxl.de

【RO】 Pat pentru copii din lemn de pin în formă de casă Manual de produs

Utilizare prevăzută: Pentru utilizare în interior.

1. Avertismente de siguranță

- AVERTISMENT: Asigurați-vă că toate șuruburile și componentele sunt bine strânse înainte de utilizare pentru a preveni instabilitatea.
- Nu permiteți copiilor să se urce pe cadrul patului.
- Asigurați-vă că patul este așezat pe o suprafață plană, stabilă.
- Înălțimea saltelei trebuie să fie adecvată pentru a preveni riscul de cădere.
- Verificați în mod regulat cadrul patului și șuruburile pentru orice semne de uzură sau deteriorare și reparați sau înlocuiți piesele după cum este necesar.
- Păstrați patul departe de surse directe de căldură sau flăcări deschise.

2. Utilizare și întreținere

- Curățare: Ștergeți cadrul patului cu o cârpă moale și uscată. Evitați utilizarea substanțelor chimice dure sau a detergentilor abrazivi.
- Verificați periodic toate șuruburile și conexiunile pentru a vă asigura că patul rămâne sigur și stabil.
- Evitați să așezați obiecte grele pe cadrul patului, în special pe secțiunea acoperișului în formă de casă, pentru a preveni deteriorarea.
- Pentru a păstra calitatea lemnului și a asigura siguranța, evitați plasarea patului în lumina directă a soarelui pentru a preveni decolorarea și o eventuală fragilitate.

3. Garanție și asistență pentru clienți

- Garanție: Toate produsele achiziționate de la compania noastră sunt acoperite de garanția legală.
- Pentru solicitări de asistență sau servicii, vă rugăm să contactați echipa noastră de servicii pentru clienți la info@premiumxl.de

【NL】 Huisvormig grenen kinderbed Gebruiksaanwijzing

Beoogd gebruik: Voor gebruik binnenshuis.

1. Veiligheidswaarschuwingen

- WAARSCHUWING: Zorg ervoor dat alle schroeven en onderdelen goed vastzitten voor gebruik om instabiliteit te voorkomen.
- Laat kinderen niet op het bedframe klimmen.
- Zorg ervoor dat het bed op een vlakke, stabiele ondergrond staat.
- De matras moet de juiste hoogte hebben om valgevaar te voorkomen.
- Controleer het bedframe en de schroeven regelmatig op tekenen van slijtage of schade en repareer of vervang onderdelen indien nodig.
- Houd het bed uit de buurt van directe warmtebronnen of open vuur.

2. Gebruik en onderhoud

- Reinigen: Neem het bedframe af met een zachte, droge doek. Vermijd het gebruik van agressieve chemicaliën of schuurmiddelen.
- Controleer alle schroeven en verbindingen regelmatig om ervoor te zorgen dat het bed stevig en stabiel blijft staan.
- Plaats geen zware voorwerpen op het bedframe, vooral niet op het huisvormige dakgedeelte, om schade te voorkomen.
- Om de kwaliteit van het hout te behouden en de veiligheid te garanderen, dient u het bed niet in direct zonlicht te plaatsen om verbleken en mogelijke broosheid te voorkomen.

3. Garantie en klantenondersteuning

- Garantie: Alle producten die bij ons bedrijf worden gekocht, vallen onder de wettelijke garantie.
- Voor ondersteuning of service vragen kunt u contact opnemen met onze klantenservice op info@premiumxl.de

【HU】 Ház alakú fenyőfa gyermekágy Product Manual

Rendeltetés szerű használat: Beltéri használatra.

1. Biztonsági figyelmeztetések

- FIGYELMEZTETÉS: Használat előtt győződjön meg arról, hogy minden csavar és alkatrész biztonságosan meg van húzva az instabilitás elkerülése érdekében.
- Ne engedje, hogy a gyermekek felmásszanak az ágykeretre.
- Ügyeljen arra, hogy az ágyat sík, stabil felületre helyezze.
- A matrac magasságának megfelelőnek kell lennie az esésveszély megelőzése érdekében.
- Rendszeresen ellenőrizze az ágykeretet és a csavarokat a kopás vagy sérülés jelei miatt, és szükség szerint javítsa vagy cserélje ki az alkatrészeket.
- Tartsa az ágyat közvetlen hőforrásoktól vagy nyílt lángtól távol.

2. Használat és karbantartás

- Tisztítás: Törölje át az ágykeretet puha, száraz ruhával. Kerülje a durva vegyszerek vagy súroló hatású tisztítószer használatát.
- Rendszeresen ellenőrizze az összes csavart és csatlakozást, hogy az ágy biztonságos és stabil maradjon.
- A sérülések elkerülése érdekében ne helyezzen nehéz tárgyakat az ágykeretre, különösen a ház alakú tetőrészre.
- A fa minőségének megőrzése és a biztonság érdekében kerülje az ágy közvetlen napfényben való elhelyezését, hogy megelőzze a fakulás és az esetleges törékenységek kialakulását.

3. Garancia és ügyfélszolgálat

- Garancia: Minden nálunk vásárolt termékre a törvényes garancia vonatkozik.
- Támogatással vagy szervizkérdésekkel kapcsolatban kérjük, forduljon ügyfélszolgálatunkhoz a info@premiumxl.de címen.

【CZ】 Dětská postel ve tvaru domečku z borovicového dřeva Příručka k výrobku

Určené použití: Pro vnitřní použití.

1. Bezpečnostní upozornění

- VAROVÁNÍ: Před použitím se ujistěte, že jsou všechny šrouby a součásti pevně utaženy, aby se zabránilo nestabilitě.
- Nedovolte dětem lézt na rám postele.
- Ujistěte se, že je postel umístěna na rovném, stabilním povrchu.
- Výška matrace by měla být přiměřená, aby se zabránilo riziku pádu.
- Pravidelně kontrolujte rám postele a šrouby, zda nevykazují známky opotřebení nebo poškození, a v případě potřeby díly opravte nebo vyměňte.
- Postel udržujte mimo dosah přímých zdrojů tepla nebo otevřeného ohně.

2. Používání a údržba

- Čištění: V případě, že se postel nachází v bezvědomí, je nutné ji vyčistit: Rám postele otřete měkkým a suchým hadříkem. Nepoužívejte drsné chemikálie nebo abrazivní čisticí prostředky.
- Pravidelně kontrolujte všechny šrouby a spoje, abyste zajistili, že postel zůstane bezpečná a stabilní.
- Nepokládejte na rám postele těžké předměty, zejména na střešní část ve tvaru domečku, aby nedošlo k jeho poškození.
- Pro zachování kvality dřeva a zajištění bezpečnosti neumísťujte postel na přímé sluneční světlo, abyste zabránili vyblednutí a možnému zkřehnutí.

3. Záruka a zákaznická podpora

- Záruka: Záruka je poskytována na dobu určitou od 1. ledna 2017 do 31. prosince 2020: Na všechny výrobky zakoupené u naší společnosti se vztahuje zákonná záruka.
- V případě dotazů na podporu nebo servis kontaktujte náš zákaznický servis na adrese info@premiumxl.de.

【PL】 Łóżko dziecięce z drewna sosnowego w kształcie domu Instrukcja obsługi

Przeznaczenie: Do użytku wewnątrz pomieszczeń.

1. Ostrzeżenia dotyczące bezpieczeństwa

- OSTRZEŻENIE: Przed użyciem należy upewnić się, że wszystkie śruby i elementy są dobrze dokręcone, aby zapobiec niestabilności.
- Nie pozwalać dzieciom wspinać się na ramę łóżka.
- Łóżko należy ustawić na płaskiej, stabilnej powierzchni.
- Wysokość materaca powinna być odpowiednia, aby zapobiec ryzyku upadku.
- Należy regularnie sprawdzać ramę łóżka i śruby pod kątem oznak zużycia lub uszkodzeń, a w razie potrzeby naprawiać lub wymieniać części.
- Łóżko należy trzymać z dala od bezpośrednich źródeł ciepła lub otwartego ognia.

2. Użytkowanie i konserwacja

- Czyszczenie: Ramę łóżka należy przecierać miękką, suchą ściereczką. Unikać stosowania ostrych środków chemicznych lub ściernych środków czyszczących.
- Regularnie sprawdzaj wszystkie śruby i połączenia, aby upewnić się, że łóżko jest bezpieczne i stabilne.
- Unikaj umieszczania ciężkich przedmiotów na ramie łóżka, zwłaszcza na części dachu w kształcie domku, aby zapobiec uszkodzeniom.
- Aby zachować jakość drewna i zapewnić bezpieczeństwo, należy unikać wystawiania łóżka na bezpośrednie działanie promieni słonecznych, aby zapobiec blaknięciu i potencjalnemu pękaniu.

3. Gwarancja i obsługa klienta

- Gwarancja: Wszystkie produkty zakupione w naszej firmie są objęte ustawową gwarancją.
- W przypadku pytań dotyczących wsparcia lub serwisu prosimy o kontakt z naszym zespołem obsługi klienta pod adresem info@premiumxl.de.

【SK】 Detská postel' v tvare domčeka z borovicového dreva Príručka k výrobku

Určené použitie: Na použitie v interiéri.

1. Bezpečnostné upozornenia

- VAROVANIE: Pred použitím sa uistite, že sú všetky skrutky a súčasti pevne dotiahnuté, aby sa zabránilo nestabilite.
- Nedovoľte deťom liezť na rám postele.
- Uistite sa, že postel' je umiestnená na rovnom, stabilnom povrchu.
- Výška matracu by mala byť primeraná, aby sa zabránilo riziku pádu.
- Pravidelne kontrolujte rám postele a skrutky, či nevykazujú známky opotrebovania alebo poškodenia, a v prípade potreby diely opravte alebo vymeňte.
- Postel' udržiavajte mimo dosahu priamych zdrojov tepla alebo otvoreného ohňa.

2. Používanie a údržba

- Čistenie: Čistenie postele je možné len v prípade, ak je postel' vyrobená v súlade s platnými predpismi: Rám postele utrite mäkkou a suchou handričkou. Nepoužívajte drsné chemikálie alebo abrazívne čistiace prostriedky.
- Pravidelne kontrolujte všetky skrutky a spoje, aby ste sa uistili, že postel' zostáva bezpečná a stabilná.
- Na rám postele neumiestňujte ťažké predmety, najmä na strešnú časť v tvare domčeka, aby nedošlo k jej poškodeniu.
- Aby ste zachovali kvalitu dreva a zaistili bezpečnosť, neumiestňujte postel' na priame slnečné svetlo, aby ste zabránili vyblednutiu a prípadnému krehnutiu.

3. Záruka a zákaznícka podpora

- Záruka: Záruka je platná od 1. januára 2018: Na všetky výrobky zakúpené v našej spoločnosti sa vzťahuje zákonná záruka.
- V prípade otázok týkajúcich sa podpory alebo servisu kontaktujte náš zákaznícky servis na adrese info@premiumxl.de.

【ES】 Manual del producto Cama infantil de madera de pino en forma de casa

Uso previsto: Para uso en interiores.

1. Advertencias de seguridad

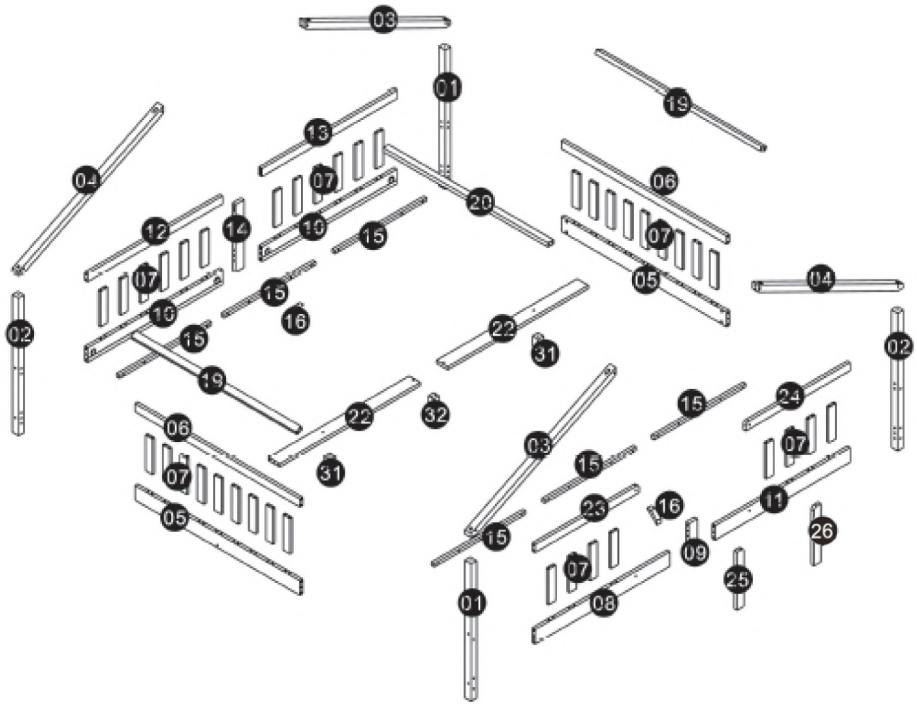
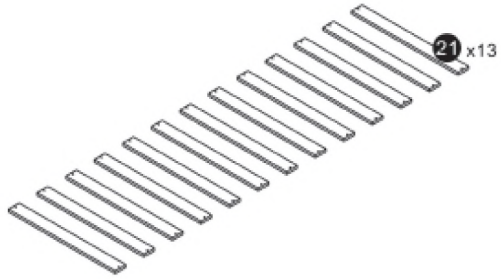
- ADVERTENCIA: Asegúrese de que todos los tornillos y componentes estén bien apretados antes de usar la cama para evitar inestabilidades.
- No permita que los niños se suban al somier.
- Asegúrese de que la cama está colocada sobre una superficie plana y estable.
- La altura del colchón debe ser la adecuada para evitar el riesgo de caídas.
- Compruebe periódicamente si el somier y los tornillos presentan signos de desgaste o daños, y repare o sustituya las piezas si es necesario.
- Mantenga la cama alejada de fuentes directas de calor o llamas abiertas.

















2. Uso y mantenimiento

- Limpieza: Limpie el somier con un paño suave y seco. Evite utilizar productos químicos agresivos o limpiadores abrasivos.
- Compruebe regularmente todos los tornillos y conexiones para asegurarse de que la cama permanece segura y estable.
- Evite colocar objetos pesados sobre el somier, especialmente en la sección del techo en forma de casa, para evitar daños.
- Para preservar la calidad de la madera y garantizar la seguridad, evite colocar la cama a la luz directa del sol para evitar la decoloración y la posible fragilidad.

3. Garantía y atención al cliente

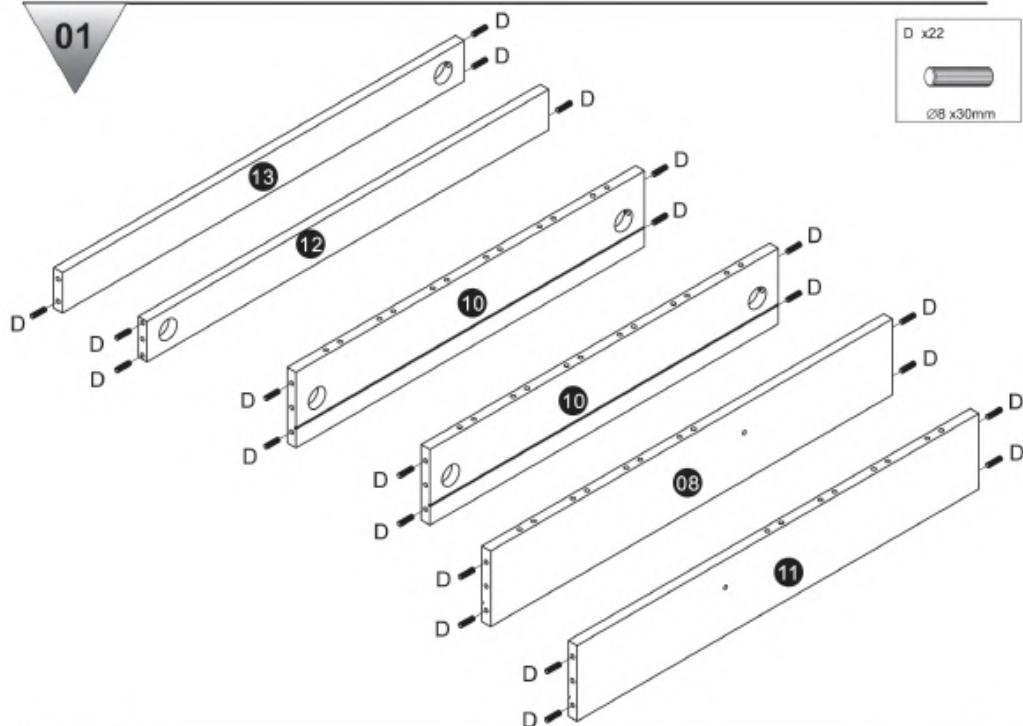
- Garantía: Todos los productos adquiridos en nuestra empresa están cubiertos por la garantía legal.
- Para consultas sobre asistencia o servicio, póngase en contacto con nuestro equipo de atención al cliente en info@premiumxl.de



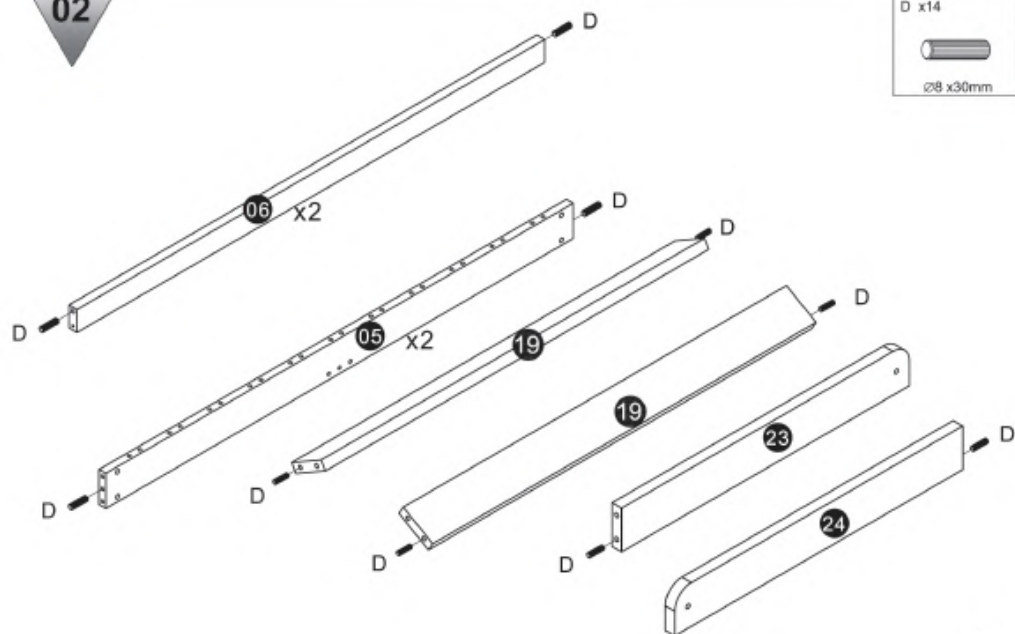
<p>A x12</p>  <p>M6 x90mm</p>	<p>B x8</p> 	<p>C x16</p>  <p>Ø6 x90mm</p>	<p>D x194</p>  <p>Ø8 x30mm</p>	<p>E x3</p>  <p>M6 x140mm</p>
<p>F x10</p> 	<p>G x10</p> 	<p>H x10</p> 	<p>I x6</p>  <p>M6 x30mm</p>	<p>J x60</p>  <p>Ø4 x30mm</p>
<p>K x2</p> 	<p>L x2</p> 	<p>M x2</p> 	<p>N x4</p>  <p>Ø6 x80mm</p>	<p>O x2</p> 
<p>P x6</p>  <p>Ø7x50mm</p>				



01



02

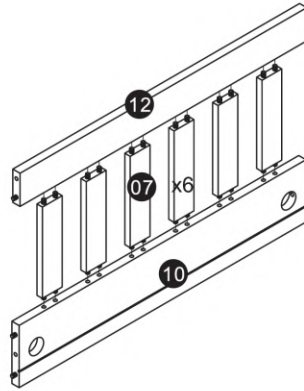
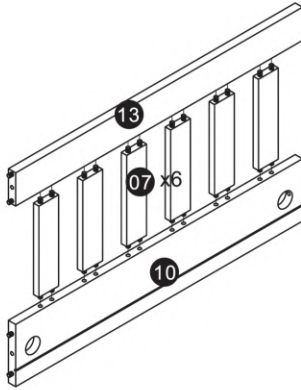
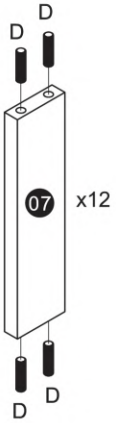


03

D x48



∅8 x30mm

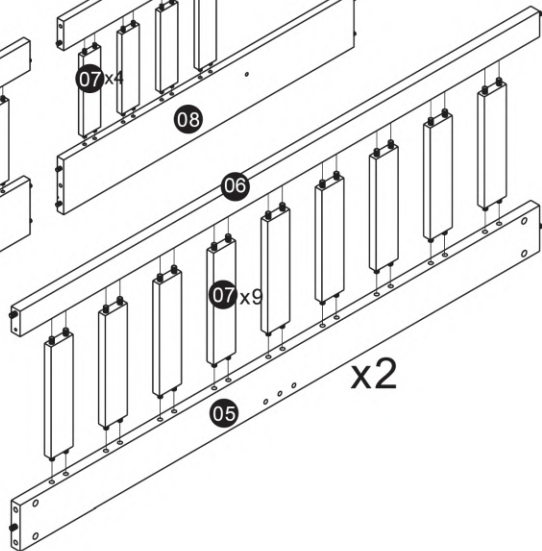
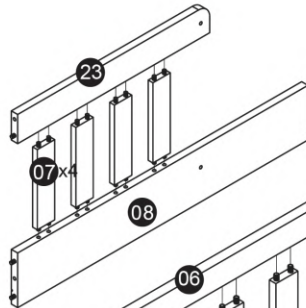
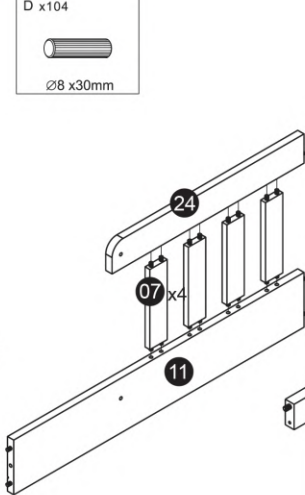
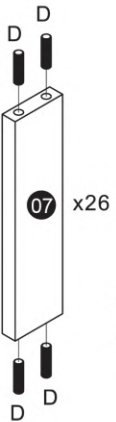


04

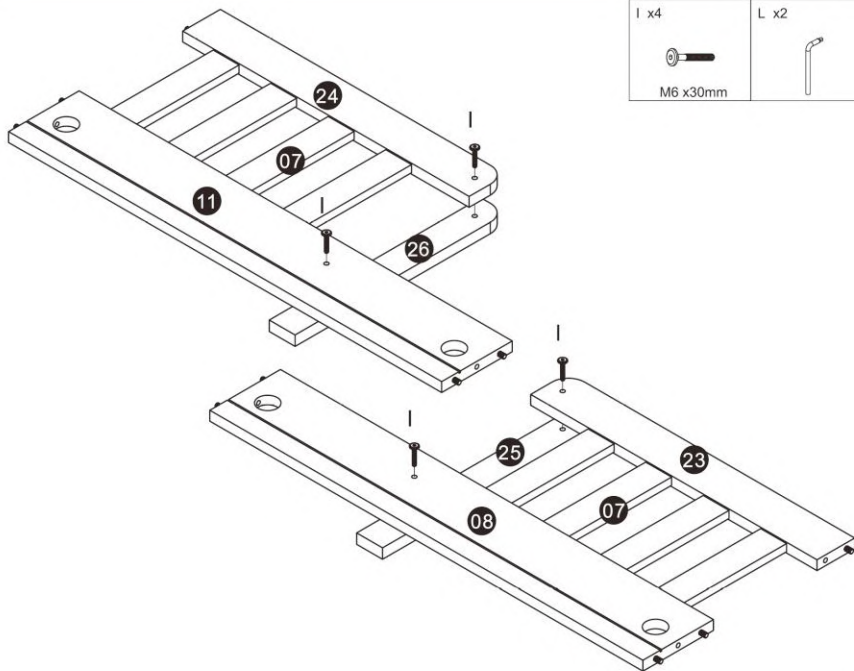
D x104



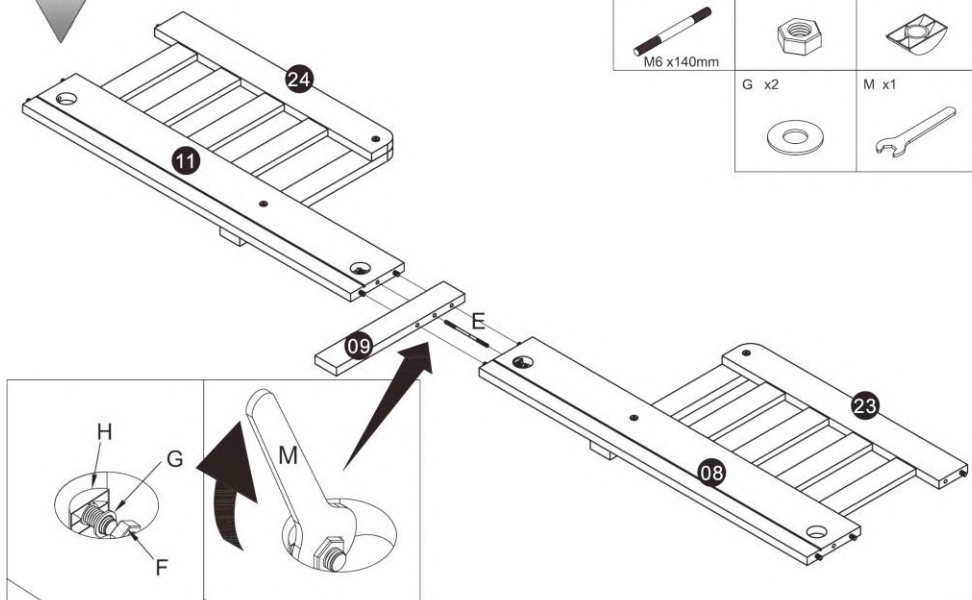
∅8 x30mm



05

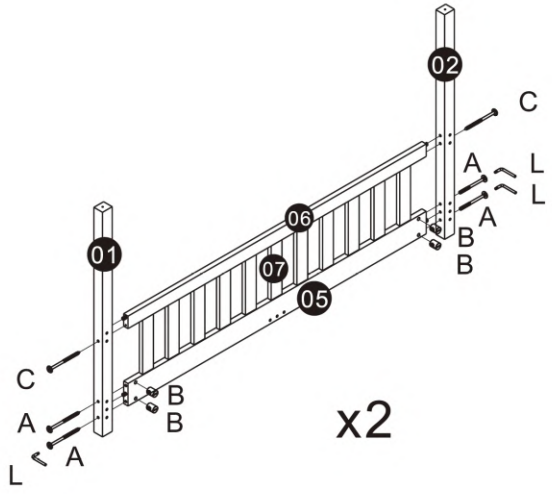


06



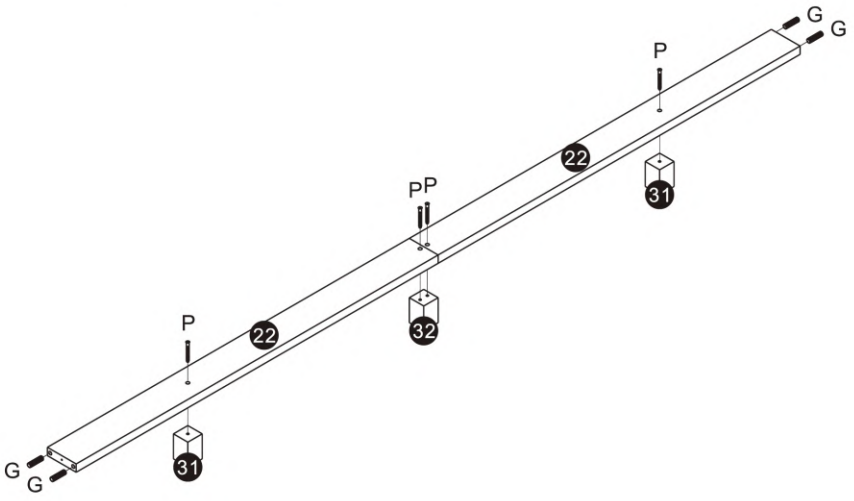
09

L x1	A x8 M6 x90mm	B x8	C x4 Ø6 x90mm
------	------------------	------	------------------











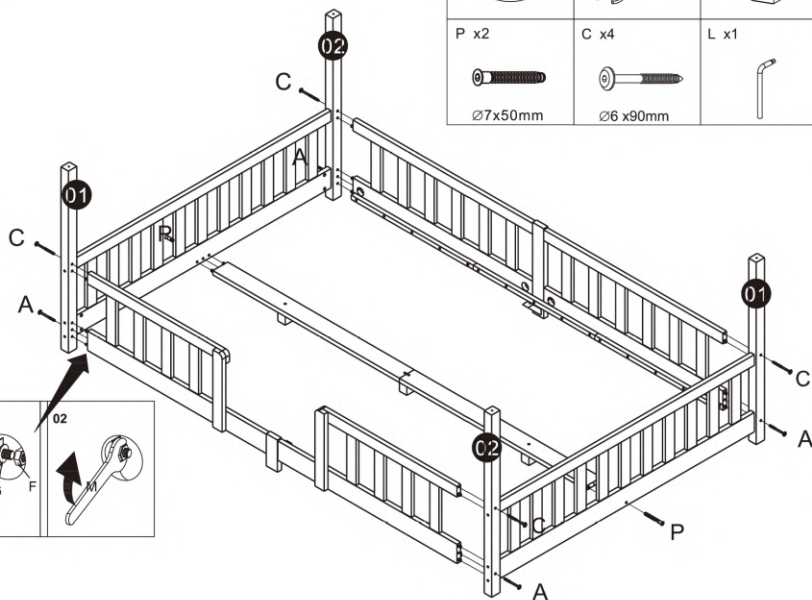
10

P x4 Ø7x50mm	G x4 Ø8 x30mm
-----------------	------------------




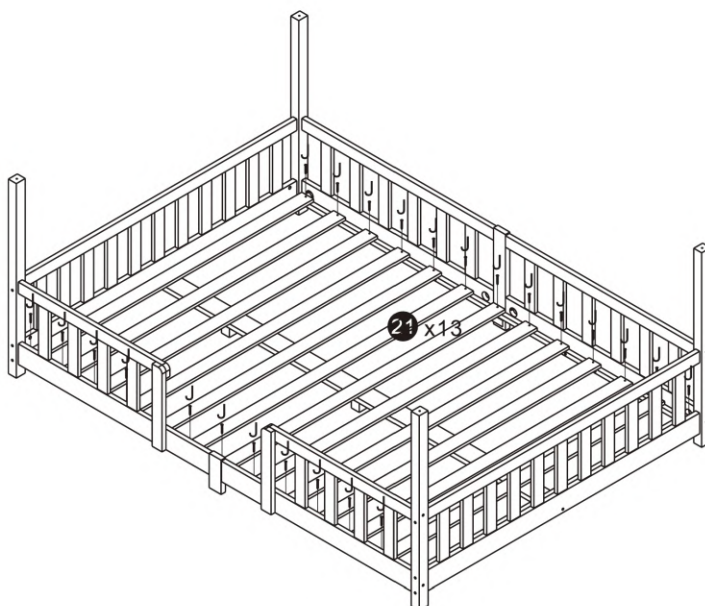
11

G x4 	M x1 	F x4 	H x4 
P x2  Ø7x50mm	C x4  Ø6 x90mm	L x1 	A x4  M6 x90mm

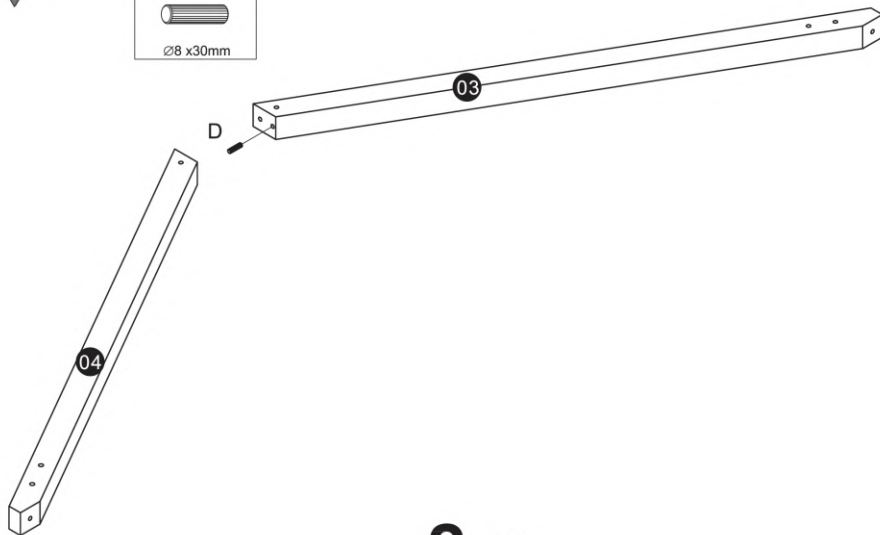
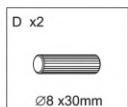


12

J x26  Ø4 x30mm
--

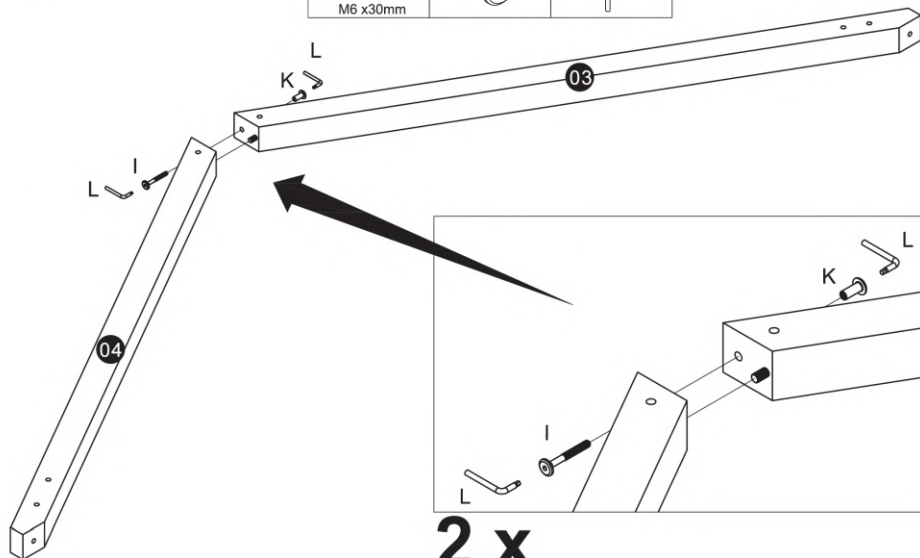
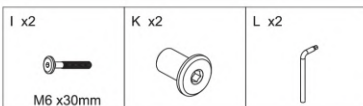


13



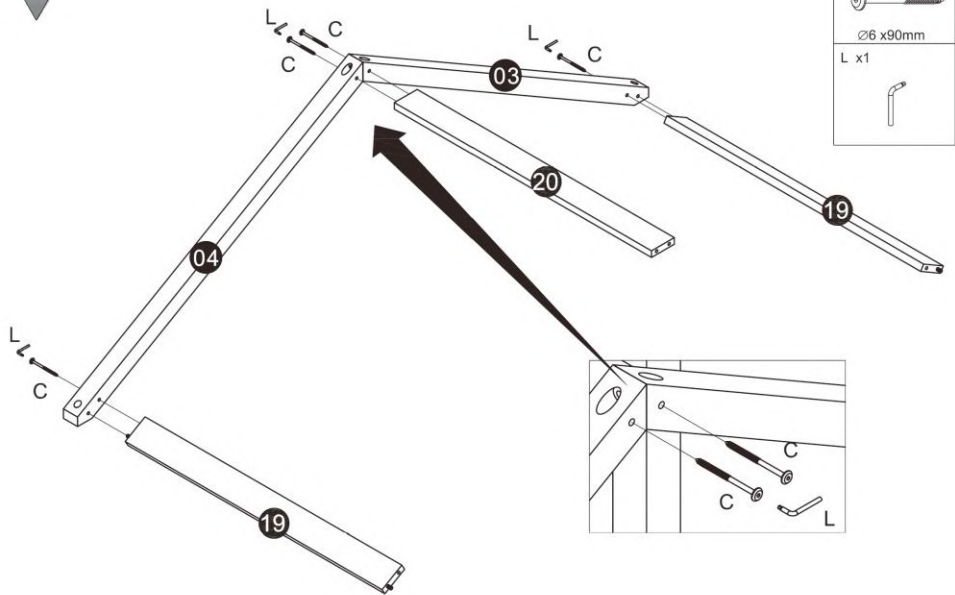
2 x

14

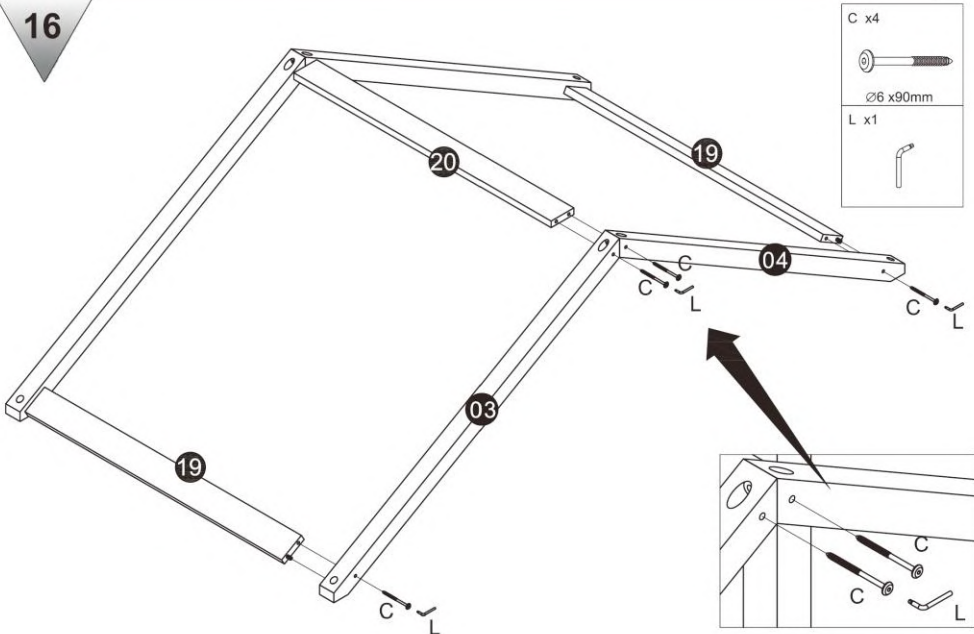


2 x

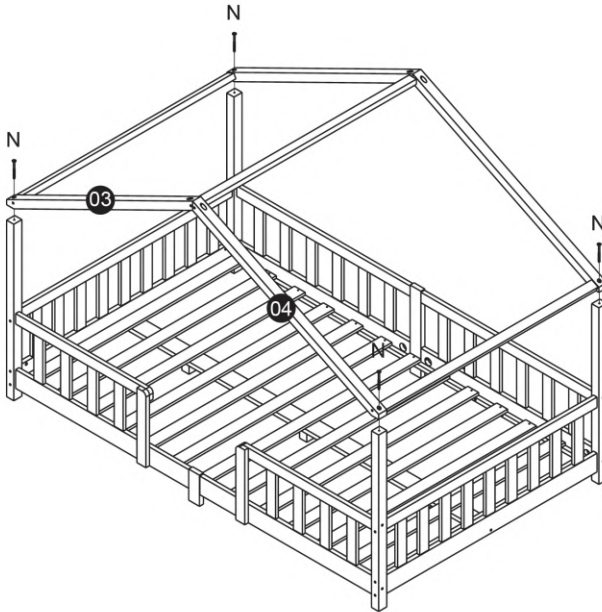
15



16



17



N x4

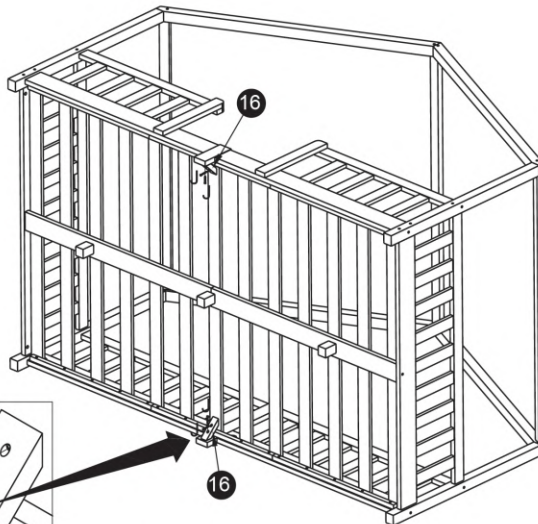


∅6 x80mm

L x1



18



J x4



∅4 x30mm

